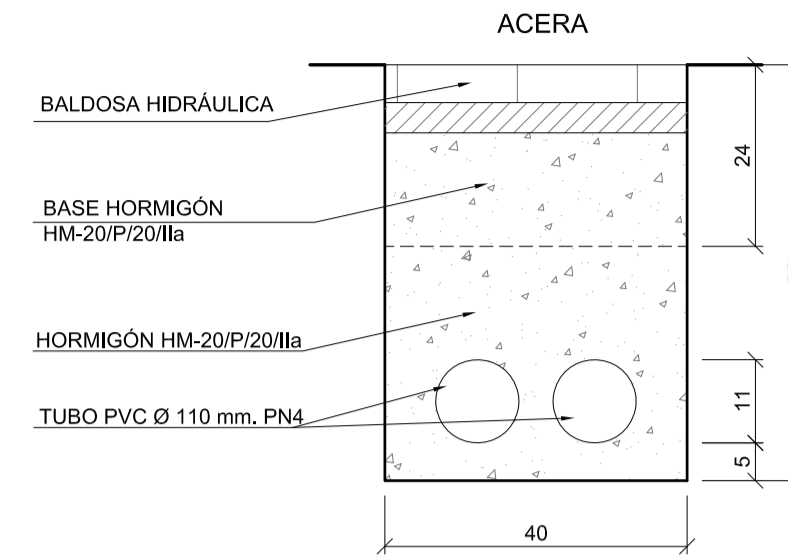
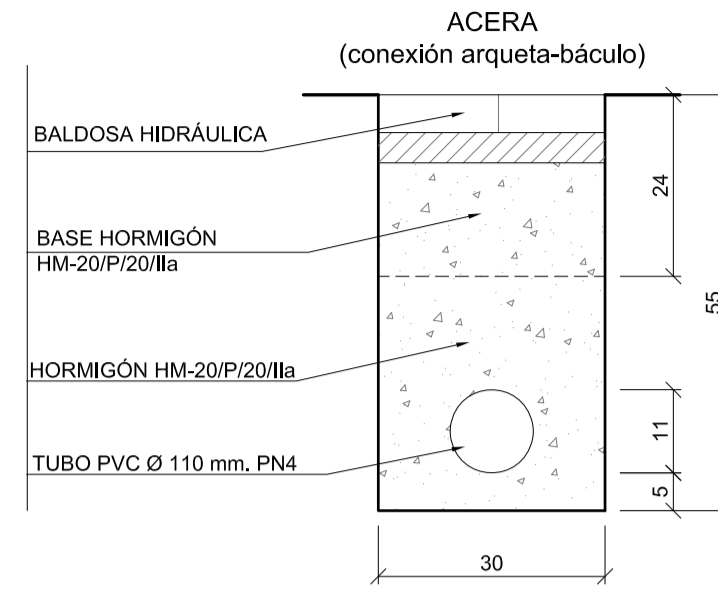
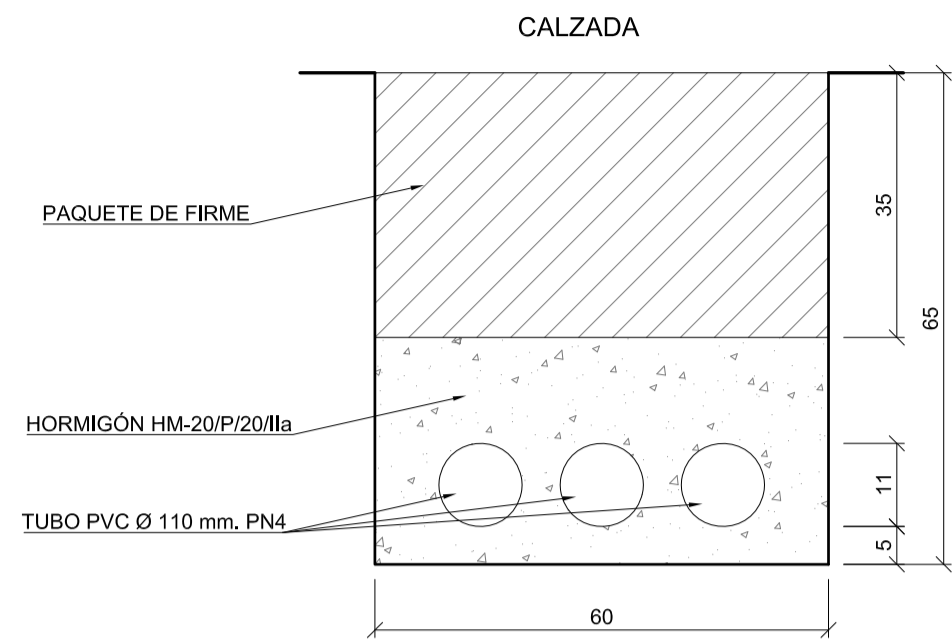


CANALIZACIONES

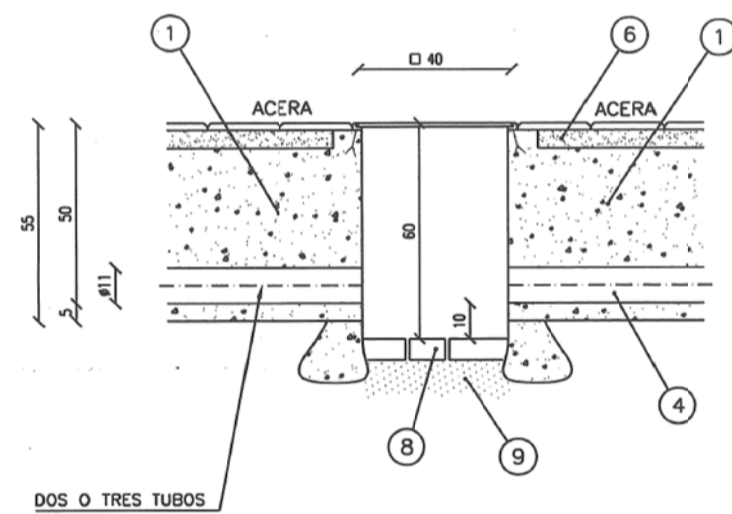
ESCALA 1:10



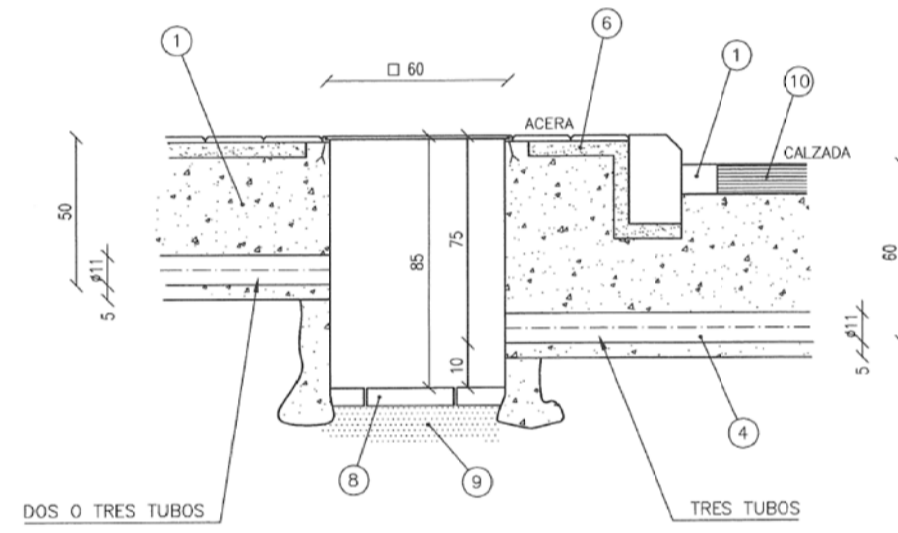
ARQUETAS

SIN ESCALA

ARQUETA 40x40 ACERA-ACERA



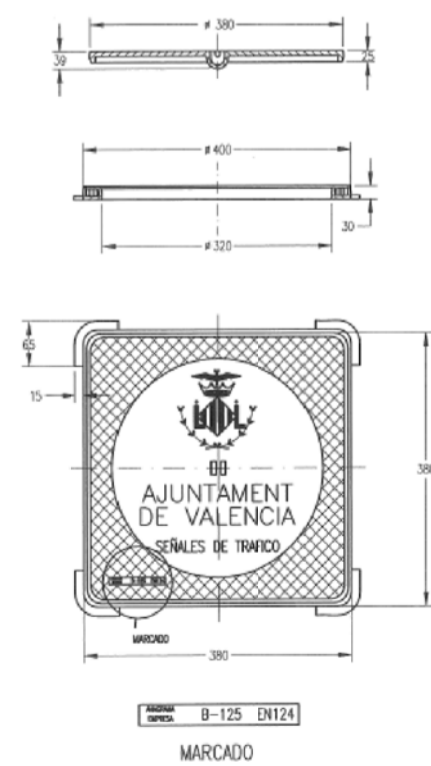
ARQUETA 60x60 ACERA-CALZADA



- ① HORMIGÓN HM-20/P/20/IIa
- ④ TUBO PVC Ø 110 mm, PN4
- ⑥ MORTERO
- ⑧ LADRILLO PERFORADO
- ⑨ ARENA
- ⑩ REPOSICIÓN CAPA RODADURA

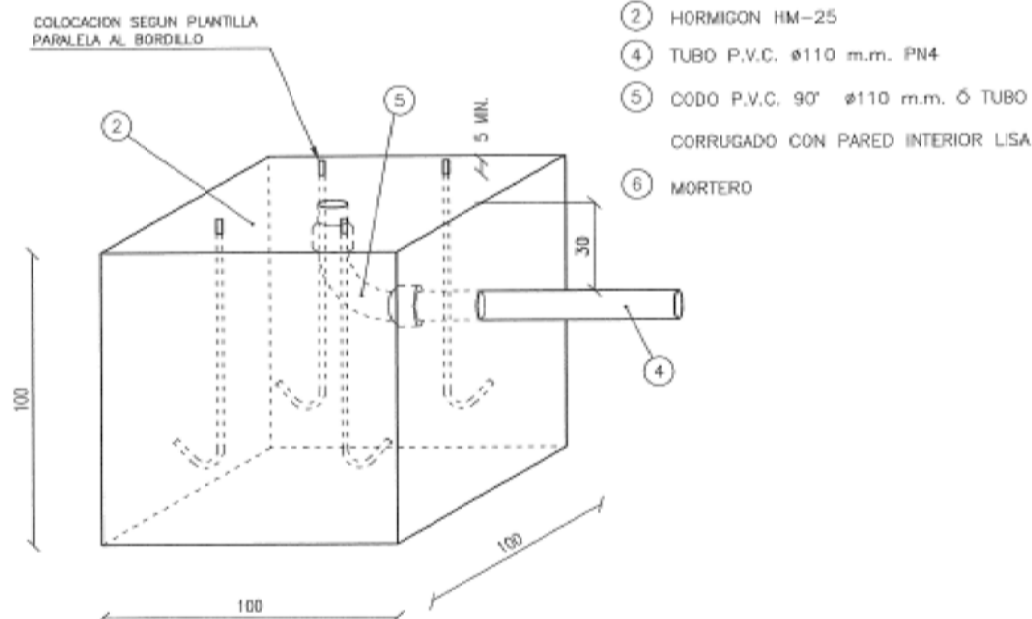
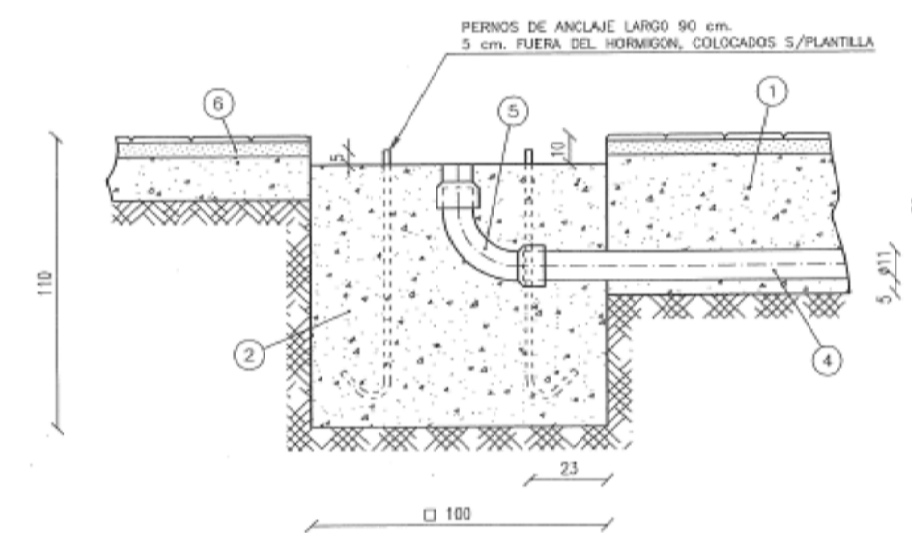
ARQUETA DE REGISTRO TAPA Y MARCO

SIN ESCALA



CIMENTACIÓN BÁCULO Y POSTE DE 6 A 8 M.

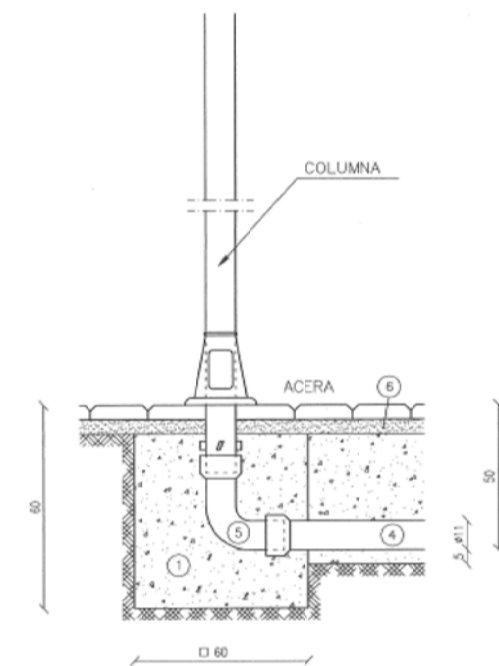
SIN ESCALA



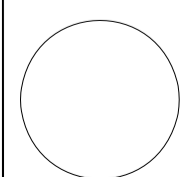
- ① HORMIGÓN HM-20
- ② HORMIGÓN HM-25
- ④ TUBO P.V.C. Ø110 mm, PN4
- ⑤ CODO P.V.C. 90° Ø110 mm, O TUBO CORRUGADO CON PARED INTERIOR LISA
- ⑥ MORTERO

CIMENTACIÓN COLUMNA

SIN ESCALA



- ① HORMIGÓN HM-20/P/20/IIa
- ④ TUBO PVC Ø 110 mm, PN4
- ⑤ CODO DE PVC 90° Ø110 mm, O TUBO CORRUGADO CON PARED INTERIOR LISA
- ⑥ MORTERO



GENERALITAT
VALENCIANA

AJUNTAMENT
DE VALENCIA



Entidad Estatal de Suelo
Ministerio de Fomento

AUTOR DEL TRABAJO
JEFE DE LA DIVISI3N DE
PLANEAMIENTO Y PROYECTOS
Javier González Ramiro
ARQUITECTO

ESCALAS	VARIAS	
FECHA	ANULA AL	ANULADO POR
OCTUBRE 2018		

LOCALIDAD
VALENCIA
VALENCIA

PROYECTO
PLANO

PROYECTO DE URBANIZACI3N DEL "PARQUE CENTRAL DE INGENIEROS" DE VALENCIA
SEMAFORIZACI3N.
DETALLES DE CANALIZACI3N DE TRÁFICO

PLANO Nº
SEM.02.
HOJA
1 DE 1